

Inspiron 17/17R

Eigenaarshandleiding

Computermodel: Inspiron 3721/5721/3737/5737

Wettelijk modelnummer: P17E

Beschreven type: P17E001/P17E002



Opmerkingen, waarschuwingen en gevaar-kennisgevingen



N.B.: Een OPMERKING duidt belangrijke informatie aan voor een beter gebruik van de computer.



WAARSCHUWING: Een WAARSCHUWING geeft aan dat er schade aan hardware of gegevensverlies kan optreden als de instructies niet worden opgevolgd.



GEVAAR: Een GEVAAR-melding duidt op een risico op schade aan eigendommen, lichamelijk letsel of overlijden.

© 2013 Dell Inc.

Handelsmerken in deze tekst: Dell™, het DELL-logo en Inspiron™ zijn handelsmerken van Dell Inc. Microsoft®, Windows® en het logo van de startknop van Windows zijn handelsmerken of gedeponeerde handelsmerken van Microsoft Corporation in de Verenigde Staten en/of andere landen; Bluetooth® is een gedeponeed handelsmerk, eigendom van Bluetooth SIG, Inc. en wordt onder licentie door Dell gebruikt.

Inhoud

Voordat u binnen de computer gaat werken	9
Voordat u begint.	9
Aanbevolen hulpmiddelen	9
Veiligheidsinstructies	10
Na het uitvoeren van werkzaamheden aan de binnenkant van uw computer.	11
De batterij verwijderen	12
Procedure	12
De batterij vervangen	13
Procedure	13
Het optisch station verwijderen	14
Vorbereidende maatregelen	14
Procedure	14
Het optische station terugplaatsen	16
Procedure	16
Nazorgmaatregelen.	16
Het toetsenbord verwijderen	17
Vorbereidende maatregelen	17
Procedure	17
Het toetsenbord terugplaatsen	19
Procedure	19
Nazorgmaatregelen.	19
De onderplaat verwijderen	20
Vorbereidende maatregelen	20
Procedure	20

De onderplaat terugplaatsen	21
Procedure	21
Nazorgmaatregelen.	21
De geheugenmodules verwijderen.	22
Vorbereidende maatregelen	22
Procedure	22
De geheugenmodule(s) terugplaatsen.	23
Procedure	23
Nazorgmaatregelen.	23
De harde schijf verwijderen.	24
Vorbereidende maatregelen	24
Procedure	24
De harde schijf terugplaatsen.	26
Procedure	26
Nazorgmaatregelen.	26
De knoopbatterij verwijderen.	27
Vorbereidende maatregelen	27
Procedure	27
De knoopbatterij terugplaatsen	28
Procedure	28
Nazorgmaatregelen.	28
De polssteun verwijderen	29
Vorbereidende maatregelen	29
Procedure	29
De polssteun terugplaatsen	32
Procedure	32
Nazorgmaatregelen.	32
De draadloze minikaart verwijderen	33
Vorbereidende maatregelen	33
Procedure	33


De draadloze minikaart terugplaatsen	35
Procedure	35
Nazorgmaatregelen	35
De I/O-kaart verwijderen	36
Vorbereidende maatregelen	36
Procedure	36
De I/O-kaart terugplaatsen	37
Procedure	37
Nazorgmaatregelen	37
Het moederbord verwijderen	38
Vorbereidende maatregelen	38
Procedure	39
Het moederbord terugplaatsen	42
Procedure	42
Nazorgmaatregelen	43
De ventilator verwijderen	44
Vorbereidende maatregelen	44
Procedure	44
De ventilator terugplaatsen	45
Procedure	45
Nazorgmaatregelen	45
De warmteafleiding verwijderen	46
Vorbereidende maatregelen	46
Procedure	47
De warmteafleider terugplaatsen	48
Procedure	48
Nazorgmaatregelen	48
Het tussenbord van de harde schijf verwijderen	49
Vorbereidende maatregelen	49
Procedure	49


Het tussenbord van de harde schijf terugplaatsen	50
Procedure	50
Nazorgmaatregelen.	50
De luidsprekers verwijderen	51
Vorbereidende maatregelen	51
Procedure	52
De luidsprekers terugplaatsen	53
Procedure	53
Nazorgmaatregelen.	53
Het beeldscherm verwijderen.	54
Vorbereidende maatregelen	54
Procedure	55
Het beeldscherm terugplaatsen	56
Procedure	56
Nazorgmaatregelen.	56
Het montagekader van het beeldscherm verwijderen	57
Vorbereidende maatregelen	57
Procedure	58
Het montagekader terugplaatsen.	59
Procedure	59
Nazorgmaatregelen.	59
De beeldschermsscharnieren verwijderen	60
Vorbereidende maatregelen	60
Procedure	61
De beeldschermsscharnieren terugplaatsen	62
Procedure	62
Nazorgmaatregelen.	62

Het beeldschermpaneel verwijderen	63
Vorbereidende maatregelen	63
Procedure	64
Het beeldschermpaneel terugplaatsen	65
Procedure	65
Nazorgmaatregelen.	65
De cameramodule verwijderen.	66
Vorbereidende maatregelen	66
Procedure	67
De cameramodule terugplaatsen	68
Procedure	68
Nazorgmaatregelen.	68
De netadapterpoort verwijderen	69
Vorbereidende maatregelen	69
Procedure	70
De netadapterpoort terugplaatsen.	71
Procedure	71
Nazorgmaatregelen.	71
Het BIOS flashen	72

Voordat u binnen de computer gaat werken

Voordat u begint

 **WAARSCHUWING: U voorkomt gegevensverlies door alle geopende bestanden op te slaan en de bestanden te sluiten. Sluit vervolgens alle geopende programma's voordat u de computer uitschakelt.**

- 1 Sla alle geopende bestanden op en sluit deze af, sluit alle geopende programma's af en schakel uw computer uit.
 - *Windows 8:* wijs naar de hoek rechtsboven/-boven van het scherm om de zijbalk Charms te openen en klik op **Instellingen**→ **Energie**→ **Afsluiten**.
 - *Windows 7:* klik op **Start**  → **Afsluiten**.
-  **N.B.:** Wanneer u een ander besturingssysteem gebruikt, raadpleeg dan de documentatie van uw besturingssysteem voor instructies voor het afsluiten hiervan.
- 2 Haal de stekker uit het stopcontact als u de computer hebt afgesloten.
- 3 Koppel alle kabels, zoals stroom- en USB-kabels, los van uw computer.
- 4 Koppel alle randapparatuur los van uw computer.


Aanbevolen hulpmiddelen

Bij de procedures in dit document hebt u mogelijk de volgende hulpmiddelen nodig:

- Kruiskopschroevendraaier
- Plastic pennetje

Veiligheidsinstructies

Volg de onderstaande veiligheidsrichtlijnen om uw persoonlijke veiligheid te garanderen en de computer en werkomgeving te beschermen tegen mogelijke schade.

-  **GEVAAR:** Volg de veiligheidsinstructies die bij de computer zijn geleverd alvorens u werkzaamheden binnen de computer uitvoert. Raadpleeg voor meer informatie over veiligheidsrichtlijnen onze website over de wet- en regelgeving op dell.com/regulatory_compliance.
-  **GEVAAR:** Koppel alle voedingsbronnen los voordat u de computerbehuizing of -panelen opent. Zodra u klaar bent met de werkzaamheden binnen de computer, plaatst u de behuizing en alle panelen en schroeven terug voordat u de computer weer aansluit op de voedingsbron.
-  **WAARSCHUWING:** Alleen opgeleide onderhoudsmonteurs zijn bevoegd om de computerkap te verwijderen en met de componenten in de computer te werken.
-  **WAARSCHUWING:** Zorg ervoor dat het werkoppervlak plat en schoon is om schade aan de computer te voorkomen.
-  **WAARSCHUWING:** Wanneer u een netwerkkabel wilt verwijderen, moet u eerst de stekker van de netwerkkabel uit de computer verwijderen en de stekker van de netwerkkabel uit het netwerkcontact verwijderen.
-  **WAARSCHUWING:** Verwijder kabels door aan de stekker of het treklijpje te trekken en niet aan de kabel zelf. Sommige kabels hebben aansluitingen met vergrendelingslipjes of duimschroeven die u moet ontgrendelen voordat u de kabel loskoppelt. Houd kabels bij het loskoppelen uitgelijnd om te voorkomen dat aansluitpinnetjes verbuigen. Zorg er bij het aansluiten van kabels voor dat de connectoren en poorten de juiste richting hebben en correct zijn uitgelijnd.
-  **WAARSCHUWING:** Raak een component pas aan nadat u zich hebt geaard door een ongeverfd metalen oppervlak van het chassis aan te raken, zoals het metaal rondom de openingen voor de kaarten aan de achterkant van de computer. Raak tijdens het werken aan uw computer af en toe een ongeverfd metalen oppervlak aan om eventuele statische elektriciteit, die schadelijk kan zijn voor interne componenten, te ontladen.
-  **WAARSCHUWING:** Pak de componenten en kaarten bij de rand vast en kom niet aan pinnetjes en contactpunten om beschadigingen te voorkomen.

Na het uitvoeren van werkzaamheden aan de binnenkant van uw computer



WAARSCHUWING: Uw computer kan beschadigd raken als u er losse schroeven in achterlaat.

- 1** Plaats alle schroeven terug en zorg dat er geen losse schroeven in uw computer achterblijven.
- 2** Sluit alle kabels, randapparatuur en eventuele andere onderdelen die u hebt verwijderd weer aan voordat u met uw computer aan de slag gaat.
- 3** Sluit de computer aan op het stopcontact.
- 4** Zet de computer aan.

De batterij verwijderen

⚠ GEVAAR: Lees de veiligheidsinstructies die bij de computer werden geleverd alvorens u werkzaamheden binnen de computer uitvoert en volg de stappen in "Voordat u binnen de computer gaat werken" op pagina 9. Volg de instructies in "Na het uitvoeren van werkzaamheden aan de binnenkant van uw computer" op pagina 11 nadat u werkzaamheden aan de binnenkant van de computer hebt verricht. Raadpleeg voor meer informatie over veiligheidsrichtlijnen onze website over de wet- en regelgeving op dell.com/regulatory_compliance.

Procedure

- 1 Klap het beeldscherm dicht en draai de computer om.
- 2 Schuif de batterijvergrendeling naar buiten om de batterij te ontgrendelen. U hoort een klik wanneer de batterij ontgrendeld is.
- 3 Til de batterij omhoog en verwijder deze uit de systeemkast.



1 batterij

2 batterijvergrendeling (2)

- 4 Keer de computer om en klap het beeldscherm zo ver mogelijk naar achter.
- 5 Houd de aan-uitknop vijf seconden ingedrukt nadat de stekker van de computer uit het stopcontact is verwijderd om het moederbord te aarden.

De batterij vervangen



GEVAAR: Lees de veiligheidsinstructies die bij de computer werden geleverd alvorens u werkzaamheden binnen de computer uitvoert en volg de stappen in "Voordat u binnen de computer gaat werken" op pagina 9. Volg de instructies in "Na het uitvoeren van werkzaamheden aan de binnenkant van uw computer" op pagina 11 nadat u werkzaamheden aan de binnenkant van de computer hebt verricht. Raadpleeg voor meer informatie over veiligheidsrichtlijnen onze website over de wet- en regelgeving op dell.com/regulatory_compliance.

Procedure

Lijn de lipjes op de batterij uit met de sleuven in het batterijcompartiment en klik de batterij vast op zijn plaats.

Het optisch station verwijderen

⚠ GEVAAR: Lees de veiligheidsinstructies die bij de computer werden geleverd alvorens u werkzaamheden binnen de computer uitvoert en volg de stappen in "Voordat u binnen de computer gaat werken" op pagina 9. Volg de instructies in "Na het uitvoeren van werkzaamheden aan de binnenkant van uw computer" op pagina 11 nadat u werkzaamheden aan de binnenkant van de computer hebt verricht. Raadpleeg voor meer informatie over veiligheidsrichtlijnen onze website over de wet- en regelgeving op dell.com/regulatory_compliance.

Vorbereidende maatregelen

De batterij verwijderen. Zie "De batterij verwijderen" op pagina 12.

Procedure

- 1 Verwijder de schroef waarmee de vaste schijf aan de computerbasis is bevestigd.
- 2 Schuif het optische station met uw vingertoppen uit het schijfcompartiment.



1 schroef

2 optisch station

- 3 Verwijder de schroef waarmee de beugel van de optische schijf aan de optische schijf vastzit.
- 4 Maak het montagekade van de optische schijf voorzichtig los en verwijder het van het optische station.



1	montagekader van het optische station	2	optisch station
3	schroef	4	bracket van het optische station

Het optische station terugplaatsen



GEVAAR: Lees de veiligheidsinstructies die bij de computer werden geleverd alvorens u werkzaamheden binnen de computer uitvoert en volg de stappen in "Voordat u binnen de computer gaat werken" op pagina 9. Volg de instructies in "Na het uitvoeren van werkzaamheden aan de binnenkant van uw computer" op pagina 11 nadat u werkzaamheden aan de binnenkant van de computer hebt verricht. Raadpleeg voor meer informatie over veiligheidsrichtlijnen onze website over de wet- en regelgeving op dell.com/regulatory_compliance.

Procedure

- 1 Lijn de lipjes op het montagekader van het optische station uit met de sleuven op het optische station en klik het montagekader van het optische station op zijn plaats.
- 2 Stem het schroefgat op de beugel van de optische schijf af op het schroefgat op de optische schijf en plaats de schroef terug waarmee de beugel van de optische schijf aan de optische schijf vastzit.
- 3 Schuif het optische station in het desbetreffende compartiment en lijnt het schroefgat op de bracket van het optische station uit met het schroefgat in de systeemkast.
- 4 Plaats de schroef terug waarmee het optische station aan de computerbasis is bevestigd.

Nazorgmaatregelen

Breng de batterij opnieuw aan. Zie "De batterij vervangen" op pagina 13.

Het toetsenbord verwijderen

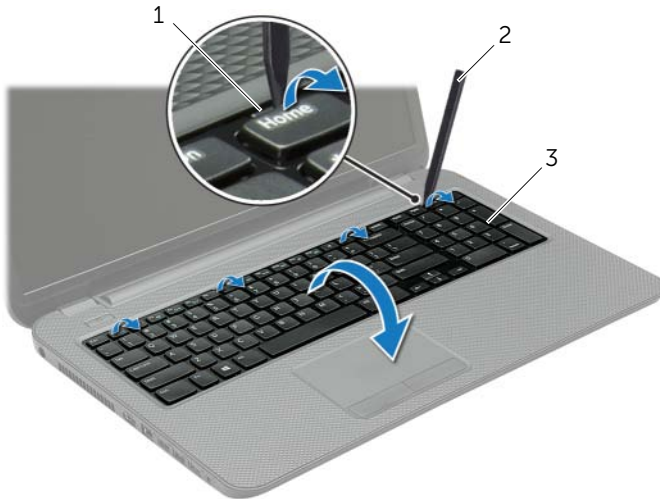
⚠ GEVAAR: Lees de veiligheidsinstructies die bij de computer werden geleverd alvorens u werkzaamheden binnen de computer uitvoert en volg de stappen in "Voordat u binnen de computer gaat werken" op pagina 9. Volg de instructies in "Na het uitvoeren van werkzaamheden aan de binnenkant van uw computer" op pagina 11 nadat u werkzaamheden aan de binnenkant van de computer hebt verricht. Raadpleeg voor meer informatie over veiligheidsrichtlijnen onze website over de wet- en regelgeving op dell.com/regulatory_compliance.

Voorbereidende maatregelen

De batterij verwijderen. Zie "De batterij verwijderen" op pagina 12.

Procedure

- 1 Klap het beeldscherm zo ver mogelijk open.
- 2 Gebruik een plastic pennenetje en wrik het toetsenbord uit de lipjes op de polssteun.

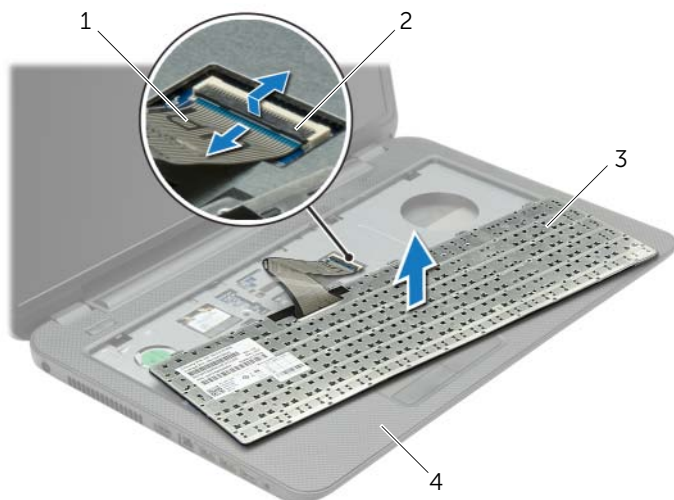


1 lipjes (4)

2 plastic pennenetje

3 toetsenbord

- 3 Draai het toetsenbord om en plaats het op de polssteun.
- 4 Verwijder de connectorvergrendeling en koppel de kabel van het toetsenbord los van de aansluiting voor toetsenbordkabel.
- 5 Haal het toetsenbord uit de polssteun.



1	toetsenbordkabel	2	connectorvergrendeling
3	toetsenbord	4	polssteun

Het toetsenbord terugplaatsen



GEVAAR: Lees de veiligheidsinstructies die bij de computer werden geleverd alvorens u werkzaamheden binnen de computer uitvoert en volg de stappen in "Voordat u binnen de computer gaat werken" op pagina 9. Volg de instructies in "Na het uitvoeren van werkzaamheden aan de binnenkant van uw computer" op pagina 11 nadat u werkzaamheden aan de binnenkant van de computer hebt verricht. Raadpleeg voor meer informatie over veiligheidsrichtlijnen onze website over de wet- en regelgeving op dell.com/regulatory_compliance.

Procedure

- 1 Schuif de toetsenbordkabel in de aansluiting van de toetsenbordkabel en druk op de connectorvergrendeling om de kabel vast te zetten.
- 2 Schuif de lipjes aan de onderzijde van het toetsenbord in de sleuven op de polssteun en plaats het toetsenbord op de polssteun.
- 3 Druk voorzichtig op de randen van het toetsenbord om het toetsenbord vast te klikken onder de lipjes op de polssteun.
- 4 Plaats de schroeven terug waarmee het toetsenbord aan de systeemkast vastzit.

Nazorgmaatregelen

Breng de batterij opnieuw aan. Zie "De batterij vervangen" op pagina 13.

De onderplaat verwijderen

⚠ GEVAAR: Lees de veiligheidsinstructies die bij de computer werden geleverd alvorens u werkzaamheden binnen de computer uitvoert en volg de stappen in "Voordat u binnen de computer gaat werken" op pagina 9. Volg de instructies in "Na het uitvoeren van werkzaamheden aan de binnenkant van uw computer" op pagina 11 nadat u werkzaamheden aan de binnenkant van de computer hebt verricht. Raadpleeg voor meer informatie over veiligheidsrichtlijnen onze website over de wet- en regelgeving op dell.com/regulatory_compliance.

Vorbereidende maatregelen

De batterij verwijderen. Zie "De batterij verwijderen" op pagina 12.

Procedure

- 1 Draai de drie geborgde schroeven los waarmee de moduleplaat aan de computerbasis is bevestigd.
- 2 Til met uw vingertoppen de onderklep uit de sleuven in de onderzijde van de computer.



1 geborgde schroeven (2)

2 onderplaat

De onderplaat terugplaatsen



GEVAAR: Lees de veiligheidsinstructies die bij de computer werden geleverd alvorens u werkzaamheden binnen de computer uitvoert en volg de stappen in "Voordat u binnen de computer gaat werken" op pagina 9. Volg de instructies in "Na het uitvoeren van werkzaamheden aan de binnenkant van uw computer" op pagina 11 nadat u werkzaamheden aan de binnenkant van de computer hebt verricht. Raadpleeg voor meer informatie over veiligheidsrichtlijnen onze website over de wet- en regelgeving op dell.com/regulatory_compliance.

Procedure

- 1 Lijn de lipjes op de onderplaat uit met de sleuven in de systeemkast en klik de moduleplaat voorzichtig op zijn plaats.
- 2 Draai de drie borgschroeven vast waarmee de moduleplaat vastzit in de systeemkast.

Nazorgmaatregelen

Breng de batterij opnieuw aan. Zie "De batterij vervangen" op pagina 13.

De geheugenmodules verwijderen

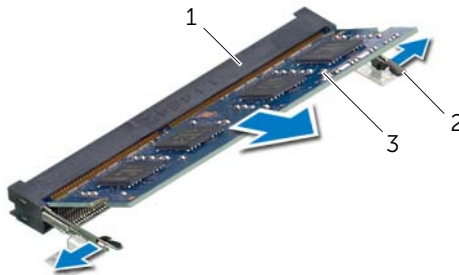
! **GEVAAR:** Lees de veiligheidsinstructies die bij de computer werden geleverd alvorens u werkzaamheden binnen de computer uitvoert en volg de stappen in "Voordat u binnen de computer gaat werken" op pagina 9. Volg de instructies in "Na het uitvoeren van werkzaamheden aan de binnenkant van uw computer" op pagina 11 nadat u werkzaamheden aan de binnenkant van de computer hebt verricht. Raadpleeg voor meer informatie over veiligheidsrichtlijnen onze website over de wet- en regelgeving op dell.com/regulatory_compliance.

Vorbereidende maatregelen

- 1 De batterij verwijderen. Zie "De batterij verwijderen" op pagina 12.
- 2 Verwijder de onderplaat. Zie "De onderplaat verwijderen" op pagina 20.

Procedure

- 1 Gebruik uw vingertoppen om de bevestigingsklemmetjes aan weerszijden van de aansluiting van de geheugenmodule voorzichtig uit elkaar te duwen totdat de module omhoog komt.
- 2 Verwijder de geheugenmodule uit de aansluiting van de geheugenmodule.



1	connector van de geheugenmodule	2	bevestigingsklemmetjes (2)
3	geheugenmodule		

De geheugenmodule(s) terugplaatsen



GEVAAR: Lees de veiligheidsinstructies die bij de computer werden geleverd alvorens u werkzaamheden binnen de computer uitvoert en volg de stappen in "Voordat u binnen de computer gaat werken" op pagina 9. Volg de instructies in "Na het uitvoeren van werkzaamheden aan de binnenkant van uw computer" op pagina 11 nadat u werkzaamheden aan de binnenkant van de computer hebt verricht. Raadpleeg voor meer informatie over veiligheidsrichtlijnen onze website over de wet- en regelgeving op dell.com/regulatory_compliance.

Procedure

- 1 Lijn de inkeping in de geheugenmodule uit met het lipje op de aansluiting van de geheugenmodule.
- 2 Schuif de geheugenmodule stevig in de connector onder een hoek van 45 graden en druk op de geheugenmodule totdat deze vastklikt.



N.B.: Als u geen klik hoort, verwijdert u de geheugenmodule en plaatst u deze nogmaals.

Nazorgmaatregelen

- 1 Plaats de onderplaat terug. Zie "De onderplaat terugplaatsen" op pagina 21.
- 2 Breng de batterij opnieuw aan. Zie "De batterij vervangen" op pagina 13.

De harde schijf verwijderen

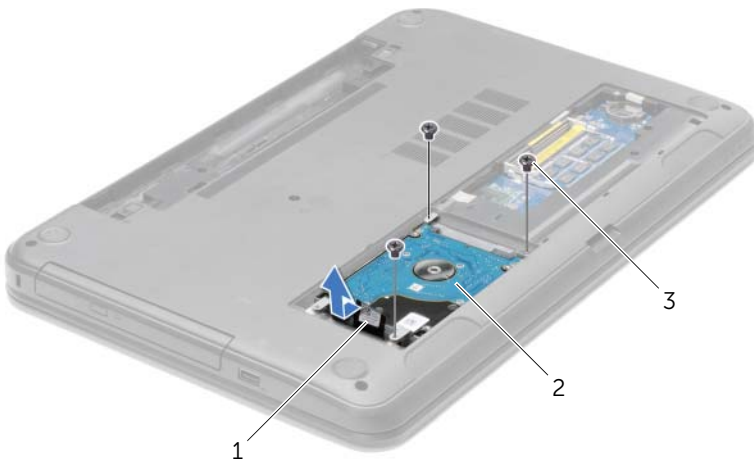
- ⚠ GEVAAR:** Lees de veiligheidsinstructies die bij de computer werden geleverd alvorens u werkzaamheden binnen de computer uitvoert en volg de stappen in "Voordat u binnen de computer gaat werken" op pagina 9. Volg de instructies in "Na het uitvoeren van werkzaamheden aan de binnenkant van uw computer" op pagina 11 nadat u werkzaamheden aan de binnenkant van de computer hebt verricht. Raadpleeg voor meer informatie over veiligheidsrichtlijnen onze website over de wet- en regelgeving op dell.com/regulatory_compliance.
- ⚠ WAARSCHUWING:** Om geen gegevens te verliezen, mag de vaste schijf niet worden verwijderd als de computer aan staat of in slaapmodus is.
- ⚠ WAARSCHUWING:** Harde schijven zijn ontzettend kwetsbaar. Wees voorzichtig met de harde schijf.

Vorbereidende maatregelen

- 1 De batterij verwijderen. Zie "De batterij verwijderen" op pagina 12.
- 2 Verwijder de onderplaat. Zie "De onderplaat verwijderen" op pagina 20.

Procedure

- 1 Verwijder de schroeven waarmee de vaste schijf aan de computerbasis is bevestigd.
- 2 Gebruik het trekklipje om de harde schijf opzij te schuiven en los te koppelen van het moederbord.
- 3 Gebruik het trekklipje om de harde schijf omhoog te tillen uit de computer.



1 trekklipje

2 harde-schijfeenheid

3 schroeven (3)

- 4 Verwijder de schroeven waarmee de bracket aan de harde schijf is bevestigd.
- 5 Gebruik het trekklipje om de schroeven terug te plaatsen waarmee de bracket aan de harde schijf is bevestigd.



1	harde schijf	2	schroeven (4)
3	bracket van de harde schijf		

De harde schijf terugplaatsen



GEVAAR: Lees de veiligheidsinstructies die bij de computer werden geleverd alvorens u werkzaamheden binnen de computer uitvoert en volg de stappen in "Voordat u binnen de computer gaat werken" op pagina 9. Volg de instructies in "Na het uitvoeren van werkzaamheden aan de binnenkant van uw computer" op pagina 11 nadat u werkzaamheden aan de binnenkant van de computer hebt verricht. Raadpleeg voor meer informatie over veiligheidsrichtlijnen onze website over de wet- en regelgeving op dell.com/regulatory_compliance.



WAARSCHUWING: Harde schijven zijn ontzettend kwetsbaar. Wees voorzichtig met de harde schijf.

Procedure

- 1 Lijn de schroefgaten in de bracket van de harde schijf uit met de schroefgaten in de harde schijf.
- 2 Plaats de schroeven terug waarmee de houder aan de vaste schijf vastzit.
- 3 Plaats de vaste schijf in het compartiment voor de vaste schijf.
- 4 Gebruik het trekklipje om de harde-schijfeenheid naar de connector te schuiven en de harde-schijfeenheid zo op het moederbord aan te sluiten.
- 5 Plaats de schroeven terug om de harde schijf aan de computerbasis te bevestigen.

Nazorgmaatregelen

- 1 Plaats de onderplaat terug. Zie "De onderplaat terugplaatsen" op pagina 21.
- 2 Breng de batterij opnieuw aan. Zie "De batterij vervangen" op pagina 13.

De knoopbatterij verwijderen

! **GEVAAR:** Lees de veiligheidsinstructies die bij de computer werden geleverd alvorens u werkzaamheden binnen de computer uitvoert en volg de stappen in "Voordat u binnen de computer gaat werken" op pagina 9. Volg de instructies in "Na het uitvoeren van werkzaamheden aan de binnenkant van uw computer" op pagina 11 nadat u werkzaamheden aan de binnenkant van de computer hebt verricht. Raadpleeg voor meer informatie over veiligheidsrichtlijnen onze website over de wet- en regelgeving op dell.com/regulatory_compliance.

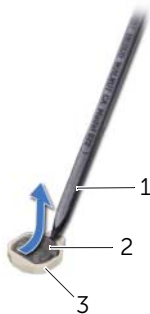
△ **WAARSCHUWING:** Wanneer u de knoopbatterij verwijdert, worden de standaard-BIOS-instellingen hersteld. Het is aan te raden de BIOS-instellingen te noteren voordat u de knoopbatterij verwijdert.

Vorbereidende maatregelen

- 1 De batterij verwijderen. Zie "De batterij verwijderen" op pagina 12.
- 2 Verwijder de onderplaat. Zie "De onderplaat verwijderen" op pagina 20.


Procedure

Wrik met een plastic pennetje de knoopbatterij uit de batterijhouder op de computerbasis.



1	plastic pennetje	2	knoopbatterij
3	batterijhouder		

De knoopbatterij terugplaatsen

 **GEVAAR:** Lees de veiligheidsinstructies die bij de computer werden geleverd alvorens u werkzaamheden binnen de computer uitvoert en volg de stappen in "Voordat u binnen de computer gaat werken" op pagina 9. Volg de instructies in "Na het uitvoeren van werkzaamheden aan de binnenkant van uw computer" op pagina 11 nadat u werkzaamheden aan de binnenkant van de computer hebt verricht. Raadpleeg voor meer informatie over veiligheidsrichtlijnen onze website over de wet- en regelgeving op dell.com/regulatory_compliance.

 **GEVAAR:** De batterij kan exploderen als u deze niet goed plaatst. Vervang de batterij alleen door hetzelfde type of een equivalent hiervan. Gooi gebruikte batterijen weg volgens de instructies van de fabrikant.

Procedure

Duw de knoopcelbatterij in de batterijhouder op het moederbord, waarbij de pluskant van de batterij omhoog wijst.

Nazorgmaatregelen

- 1 Plaats de onderplaat terug. Zie "De onderplaat terugplaatsen" op pagina 21.
- 2 Breng de batterij opnieuw aan. Zie "De batterij vervangen" op pagina 13.

De polssteun verwijderen

⚠ GEVAAR: Lees de veiligheidsinstructies die bij de computer werden geleverd alvorens u werkzaamheden binnen de computer uitvoert en volg de stappen in "Voordat u binnen de computer gaat werken" op pagina 9. Volg de instructies in "Na het uitvoeren van werkzaamheden aan de binnenkant van uw computer" op pagina 11 nadat u werkzaamheden aan de binnenkant van de computer hebt verricht. Raadpleeg voor meer informatie over veiligheidsrichtlijnen onze website over de wet- en regelgeving op dell.com/regulatory_compliance.

Voorbereidende maatregelen

- 1 De batterij verwijderen. Zie "De batterij verwijderen" op pagina 12.
- 2 Verwijder de onderplaat. Zie "De onderplaat verwijderen" op pagina 20.
- 3 Verwijder het toetsenbord. Zie "Het toetsenbord verwijderen" op pagina 17.

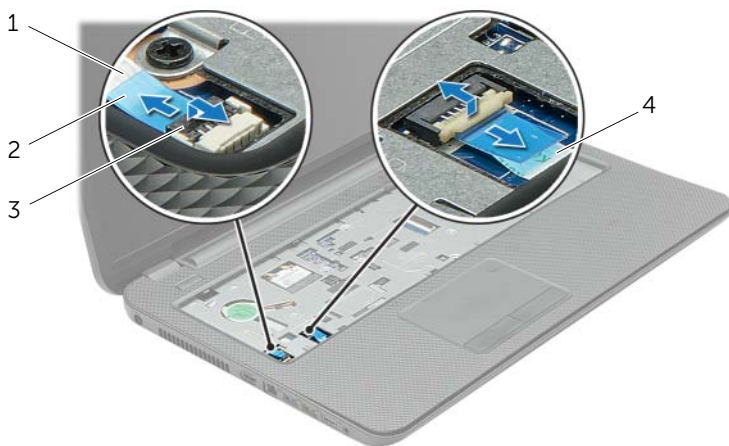
Procedure

- 1 Verwijder de schroeven waarmee de polssteun aan de systeemkast is bevestigd.



1 schroeven (12)

- 2 Keer de computer om en klap het beeldscherm zo ver mogelijk naar achter.
- 3 Trek de aansluitpenen via de trekklusjes omhoog en trek de kabel van de aan-/uitknop en de kabel van het toetsenbord los van het moederbord.

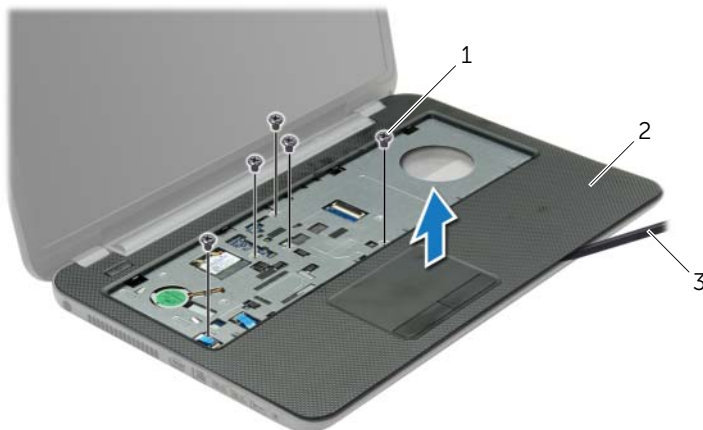


1	kabel van de aan-uitknop	2	trekklipjes (2)
3	connectorvergrendeling (2)	4	kabel van toetsenbord

- 4 Verwijder de schroeven waarmee de polssteun aan de computerbasis is bevestigd.
- 5 Gebruik een plastic pennetje en trek de lipjes op de polssteun omhoog uit de sleuven in de systeemkast.

⚠ WAARSCHUWING: Maak de polssteun voorzichtig los van het beeldscherm om te voorkomen dat u het beeldscherm beschadigt.

- 6 Til de polssteun uit de computerbasis.



1	schroeven (5)	2	polssteun
3	plastic pennetje		

De polssteun terugplaatsen



GEVAAR: Lees de veiligheidsinstructies die bij de computer werden geleverd alvorens u werkzaamheden binnen de computer uitvoert en volg de stappen in "Voordat u binnen de computer gaat werken" op pagina 9. Volg de instructies in "Na het uitvoeren van werkzaamheden aan de binnenkant van uw computer" op pagina 11 nadat u werkzaamheden aan de binnenkant van de computer hebt verricht. Raadpleeg voor meer informatie over veiligheidsrichtlijnen onze website over de wet- en regelgeving op dell.com/regulatory_compliance.

Procedure

- 1 Breng de polssteun in de systeemkast in de juiste positie.
- 2 Druk de randen van de polssteun naar beneden om deze vast te klikken.
- 3 Plaats de schroeven terug waarmee de polssteun aan de computerbasis is bevestigd.
- 4 Schuif de kabel van het toetsenblok en de kabel van de aan/uit-knop in de aansluitingen op het moederbord en druk op de aansluitingsvergrendeling om de kabels te bevestigen.
- 5 Klap het beeldscherm dicht en draai de computer om.
- 6 Plaats de schroeven terug waarmee de polssteun aan de computerbasis is bevestigd.

Nazorgmaatregelen

- 1 Plaats het toetsenbord terug. Zie "Het toetsenbord terugplaatsen" op pagina 19.
- 2 Plaats de onderplaat terug. Zie "De onderplaat terugplaatsen" op pagina 21.
- 3 Breng de batterij opnieuw aan. Zie "De batterij vervangen" op pagina 13.

De draadloze minikaart verwijderen

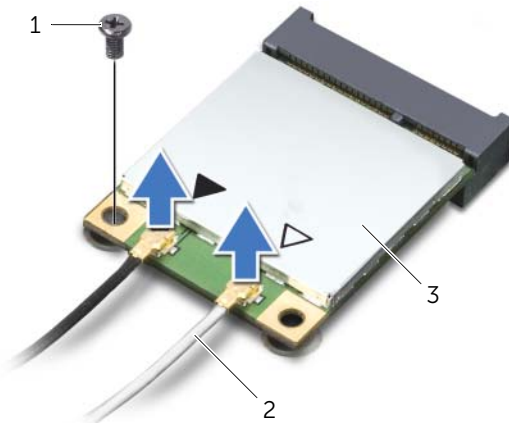
! **GEVAAR:** Lees de veiligheidsinstructies die bij de computer werden geleverd alvorens u werkzaamheden binnen de computer uitvoert en volg de stappen in "Voordat u binnen de computer gaat werken" op pagina 9. Volg de instructies in "Na het uitvoeren van werkzaamheden aan de binnenkant van uw computer" op pagina 11 nadat u werkzaamheden aan de binnenkant van de computer hebt verricht. Raadpleeg voor meer informatie over veiligheidsrichtlijnen onze website over de wet- en regelgeving op dell.com/regulatory_compliance.

Vorbereidende maatregelen

- 1 De batterij verwijderen. Zie "De batterij verwijderen" op pagina 12.
- 2 Verwijder de onderplaat. Zie "De onderplaat verwijderen" op pagina 20.
- 3 Verwijder het toetsenbord. Zie "Het toetsenbord verwijderen" op pagina 17.
- 4 Verwijder de polssteun. Zie "De polssteun verwijderen" op pagina 29.

Procedure

- 1 Koppel de antennekabels los van de draadloze minikaart.
- 2 Verwijder de schroef waarmee de draadloze minikaart op het moederbord is bevestigd.

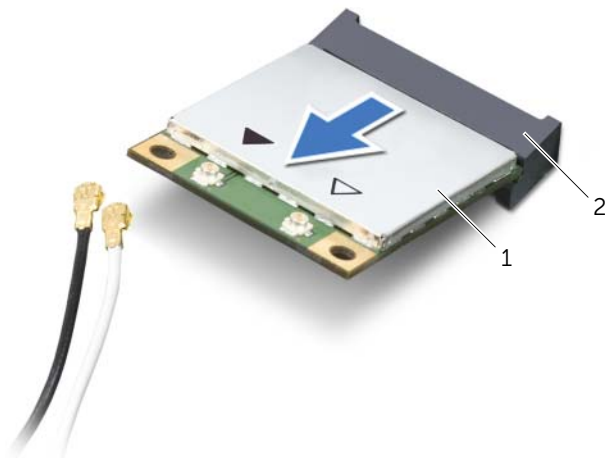


1 schroef

2 antennekabels (2)

3 draadloze minikaart

3 Schuif de draadloze minikaart uit de connector.



1 draadloze minikaart	2 connector voor minikaart
-----------------------	----------------------------

De draadloze minikaart terugplaatsen



GEVAAR: Lees de veiligheidsinstructies die bij de computer werden geleverd alvorens u werkzaamheden binnen de computer uitvoert en volg de stappen in "Voordat u binnen de computer gaat werken" op pagina 9. Volg de instructies in "Na het uitvoeren van werkzaamheden aan de binnenkant van uw computer" op pagina 11 nadat u werkzaamheden aan de binnenkant van de computer hebt verricht. Raadpleeg voor meer informatie over veiligheidsrichtlijnen onze website over de wet- en regelgeving op dell.com/regulatory_compliance.

Procedure



WAARSCHUWING: Zorg ervoor dat er zich geen kabels onder de draadloze minikaart bevinden. Deze kunnen de draadloze minikaart beschadigen.

- 1 Stem de inkeping op de draadloze minikaart af op het uitsteeksel op de aansluiting van de minikaart.
- 2 Steek de draadloze minikaart onder een hoek van 45 graden in de aansluiting van de draadloze minikaart.
- 3 Druk het andere einde van de draadloze minikaart naar beneden en plaats de schroef terug waarmee de minikaart op het moederbord is bevestigd.
- 4 Sluit de antennekabels aan op de draadloze minikaart.

De volgende tabel geeft het kleurschema van de antennekabels weer voor de draadloze minikaart die door de computer wordt ondersteund.

Aansluitingen op de draadloze minikaart	Kabelkleurschema's draadloze antenne
WLAN + Bluetooth (2 kabels)	
Hoofd-WLAN + Bluetooth (witte driehoek)	wit
Hulp-WLAN + Bluetooth (zwarte driehoek)	zwart

Nazorgmaatregelen

- 1 Plaats de polssteun terug. Zie "De polssteun terugplaatsen" op pagina 32.
- 2 Plaats het toetsenbord terug. Zie "Het toetsenbord terugplaatsen" op pagina 19.
- 3 Plaats de onderplaat terug. Zie "De onderplaat terugplaatsen" op pagina 21.
- 4 Breng de batterij opnieuw aan. Zie "De batterij vervangen" op pagina 13.

De I/O-kaart verwijderen

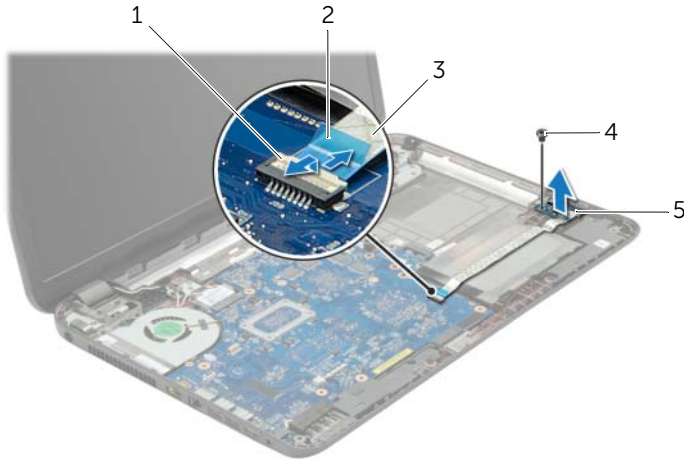
⚠ GEVAAR: Lees de veiligheidsinstructies die bij de computer werden geleverd alvorens u werkzaamheden binnen de computer uitvoert en volg de stappen in "Voordat u binnen de computer gaat werken" op pagina 9. Volg de instructies in "Na het uitvoeren van werkzaamheden aan de binnenkant van uw computer" op pagina 11 nadat u werkzaamheden aan de binnenkant van de computer hebt verricht. Raadpleeg voor meer informatie over veiligheidsrichtlijnen onze website over de wet- en regelgeving op dell.com/regulatory_compliance.

Vorbereidende maatregelen

- 1 De batterij verwijderen. Zie "De batterij verwijderen" op pagina 12.
- 2 Verwijder de onderplaat. Zie "De onderplaat verwijderen" op pagina 20.
- 3 Verwijder het toetsenbord. Zie "Het toetsenbord verwijderen" op pagina 17.
- 4 Verwijder de polssteun. Zie "De polssteun verwijderen" op pagina 29.

Procedure

- 1 Verwijder de schroef waarmee de I/O-kaart aan het chassis van de computer is bevestigd.
- 2 Til de connectorvergrendeling omhoog en gebruik de trekklus om de kabel van de I/O-kaart uit het moederbord te verwijderen.
- 3 Trek de kabel van de I/O-kaart los uit de computer.
- 4 Til de I/O-kaart met de bijbehorende kabel uit de systeemkast.



1	connectorvergrendeling	2	treklijpe
3	kabel van I/O-kaart	4	schroef
5	I/O-kaart		

De I/O-kaart terugplaatsen



GEVAAR: Lees de veiligheidsinstructies die bij de computer werden geleverd alvorens u werkzaamheden binnen de computer uitvoert en volg de stappen in "Voordat u binnen de computer gaat werken" op pagina 9. Volg de instructies in "Na het uitvoeren van werkzaamheden aan de binnenkant van uw computer" op pagina 11 nadat u werkzaamheden aan de binnenkant van de computer hebt verricht. Raadpleeg voor meer informatie over veiligheidsrichtlijnen onze website over de wet- en regelgeving op dell.com/regulatory_compliance.

Procedure

- 1 Gebruik de uitlijningspunten op de onderzijde van de computer om de I/O-kaart op de juiste plaats te positioneren.
- 2 Plaats de schroef waarmee de I/O-kaart aan de computerbasis wordt bevestigd.
- 3 Bevestig de kabel van de I/O-kaart aan de systeemkast.
- 4 Schuif de kabel van de I/O-kaart in de connector van de I/O-kaart en druk de connectorvergrendeling omlaag om de kabel vast te zetten.

Nazorgmaatregelen

- 1 Plaats de polssteun terug. Zie "De polssteun terugplaatsen" op pagina 32.
- 2 Plaats het toetsenbord terug. Zie "Het toetsenbord terugplaatsen" op pagina 19.
- 3 Plaats de onderplaat terug. Zie "De onderplaat terugplaatsen" op pagina 21.
- 4 Breng de batterij opnieuw aan. Zie "De batterij vervangen" op pagina 13.

Het moederbord verwijderen



GEVAAR: Lees de veiligheidsinstructies die bij de computer werden geleverd alvorens u werkzaamheden binnen de computer uitvoert en volg de stappen in "Voordat u binnen de computer gaat werken" op pagina 9. Volg de instructies in "Na het uitvoeren van werkzaamheden aan de binnenkant van uw computer" op pagina 11 nadat u werkzaamheden aan de binnenkant van de computer hebt verricht. Raadpleeg voor meer informatie over veiligheidsrichtlijnen onze website over de wet- en regelgeving op dell.com/regulatory_compliance.



N.B.: Het serviceplaatje van uw computer bevindt zich op het moederbord. U moet het serviceplaatje invoeren in de systeeminstellingen als u het moederbord hebt teruggeplaatst.



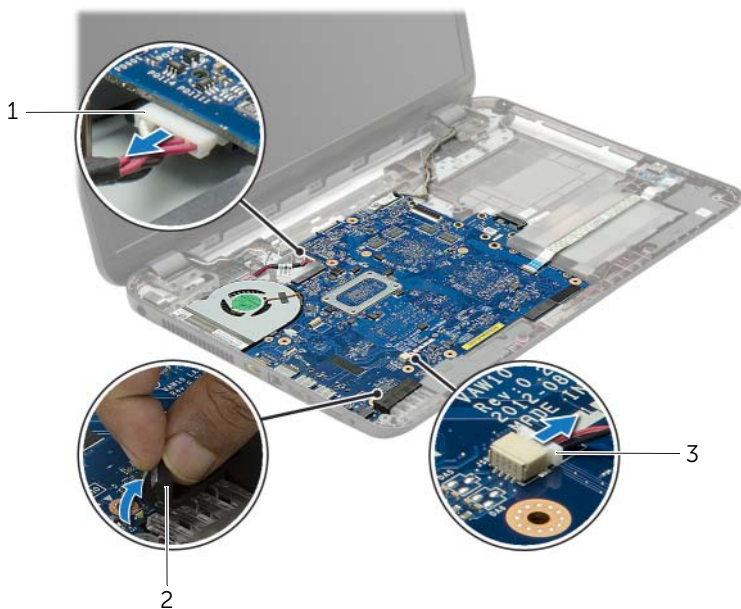
N.B.: Voordat u de kabels loskoppelt van het moederbord, noteert u de locatie van de aansluitingen zodat u ze weer correct kunt aansluiten nadat u het moederbord hebt teruggeplaatst.

Vorbereidende maatregelen

- 1 De batterij verwijderen. Zie "De batterij verwijderen" op pagina 12.
- 2 Volg de instructies van stap 1 tot stap 2 in "Het optisch station verwijderen" op pagina 14.
- 3 Verwijder de onderplaat. Zie "De onderplaat verwijderen" op pagina 20.
- 4 Verwijder de geheugenmodule(s). Zie "De geheugenmodules verwijderen" op pagina 22.
- 5 Verwijder de knoopcelbatterij. Zie "De knoopbatterij verwijderen" op pagina 27.
- 6 Volg de instructies van stap 1 tot stap 3 in "De harde schijf verwijderen" op pagina 24.
- 7 Verwijder het toetsenbord. Zie "Het toetsenbord verwijderen" op pagina 17.
- 8 Verwijder de polssteun. Zie "De polssteun verwijderen" op pagina 29.
- 9 Verwijder de draadloze minikaart. Zie "De draadloze minikaart verwijderen" op pagina 33.

Procedure

- 1 Verwijder de kabel van de netadapteraansluiting en de luidsprekerkabel van het moederbord.
- 2 Verwijder de mylar hoes van het moederbord.

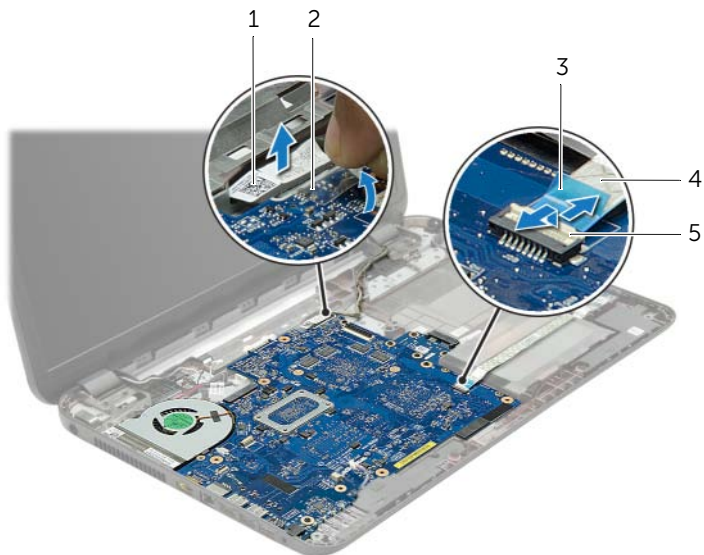


1 kabel van de netadapterpoort

2 mylar hoes

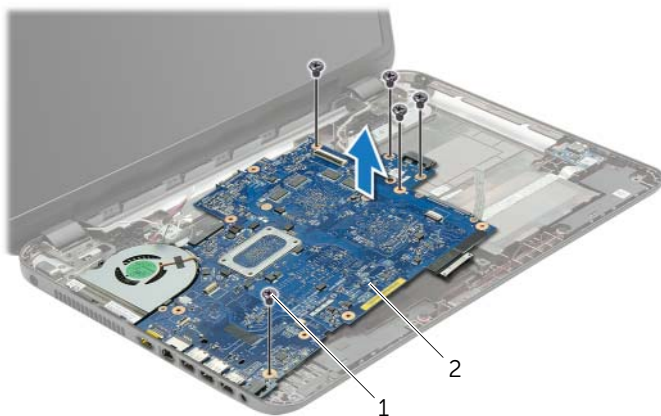
3 luidsprekerkabel

- 3 Trek de tape los waarmee de beeldschermkabel aan het moederbord is bevestigd en koppel vervolgens de stekker van het beeldscherm los van het moederbord.
- 4 Til het schuifje van de connector omhoog en gebruik te treklus om de kabel van de I/O-kaart uit het moederbord te verwijderen.



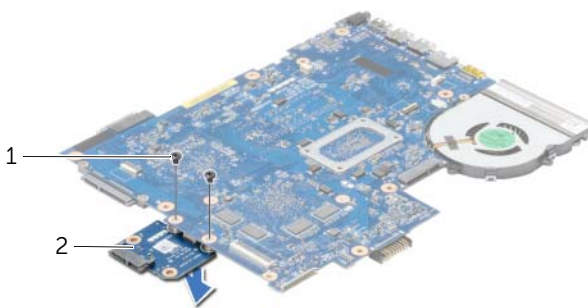
1	beeldschermkabel	2	tape
3	treklipje	4	kabel van I/O-kaart
5	connectorvergrendeling		

- 5 Verwijder de schroeven waarmee het moederbord in de computer is bevestigd.
- 6 Til het moederbord schuin op en maak de connectoren op het moederbord los uit de sleuven in de onderzijde van de computer.
- 7 Til het moederbord uit de onderzijde van de computer.



1	schroeven (5)	2	moederbord
---	---------------	---	------------

- 8 Draai het moederbord om.
- 9 Verwijder de schroeven waarmee de tussenkaart van de harde schijf is bevestigd aan het moederbord.
- 10 Koppel de tussenkaart van de harde schijf los van het moederbord.



1	schroeven (2)	2	tussenkaart van de harde schijf
---	---------------	---	---------------------------------

- 11 Verwijder de ventilator. Zie "De ventilator verwijderen" op pagina 44.
- 12 Verwijder de warmteafleider. Zie "De warmteafleiding verwijderen" op pagina 46.

Het moederbord terugplaatsen



GEVAAR: Lees de veiligheidsinstructies die bij de computer werden geleverd alvorens u werkzaamheden binnen de computer uitvoert en volg de stappen in "Voordat u binnen de computer gaat werken" op pagina 9. Volg de instructies in "Na het uitvoeren van werkzaamheden aan de binnenkant van uw computer" op pagina 11 nadat u werkzaamheden aan de binnenkant van de computer hebt verricht. Raadpleeg voor meer informatie over veiligheidsrichtlijnen onze website over de wet- en regelgeving op dell.com/regulatory_compliance.



N.B.: Het serviceplaatje van uw computer bevindt zich op het moederbord. U moet het serviceplaatje invoeren in de systeeminstellingen als u het moederbord hebt teruggeplaatst.

Procedure

- 1 Plaats de warmteafleider terug. Zie "De warmteafleider terugplaatsen" op pagina 48.
- 2 Plaats de ventilator terug. Zie "De ventilator terugplaatsen" op pagina 45.
- 3 Sluit de tussenkaart van de harde schijf aan op het moederbord.
- 4 Plaats de schroeven terug waarmee de tussenkaart van de harde schijf aan het moederbord is bevestigd.
- 5 Draai het moederbord om.
- 6 Steek de moederbordpoorten in de sleuven in de systeemkast en lijn de schroefgaten op het moederbord uit met de schroefgaten in de systeemkast.
- 7 Bevestig het moederbord in de computer met de vijf schroeven.
- 8 Plak de mylar hoes vast aan het moederbord.
- 9 Sluit de beeldschermkabel aan op het moederbord en plak de tape vast waarmee de beeldschermkabel wordt bevestigd.
- 10 Schuif de kabel van de I/O-kaart in de connector van de I/O-kaart en druk de connectorvergrendeling omlaag om de kabel vast te zetten.
- 11 Sluit de kabel van de netadaptersluiting en de luidsprekerkabel aan op het moederbord.

Nazorgmaatregelen

- 1 Plaats de draadloze minikaart terug. Zie "De draadloze minikaart terugplaatsen" op pagina 35.
- 2 Plaats de polssteun terug. Zie "De polssteun terugplaatsen" op pagina 32.
- 3 Plaats het toetsenbord terug. Zie "Het toetsenbord terugplaatsen" op pagina 19.
- 4 Volg de instructies van stap 3 tot stap 5 in "De harde schijf terugplaatsen" op pagina 26.
- 5 Plaats de knoopcelbatterij terug. Zie "De knoopbatterij terugplaatsen" op pagina 28.
- 6 Plaats de geheugenmodule(s) terug. Zie "De geheugenmodule(s) terugplaatsen" op pagina 23.
- 7 Plaats de onderplaat terug. Zie "De onderplaat terugplaatsen" op pagina 21.
- 8 Volg de instructies van stap 3 tot stap 4 in "Het optische station terugplaatsen" op pagina 16.
- 9 Breng de batterij opnieuw aan. Zie "De batterij vervangen" op pagina 13.

De ventilator verwijderen

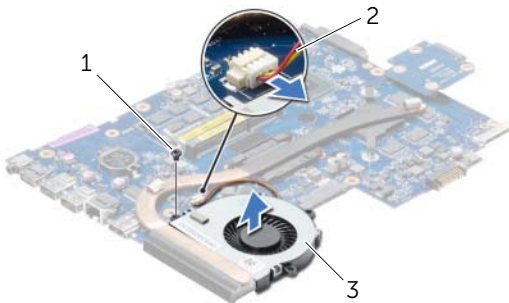
⚠ GEVAAR: Lees de veiligheidsinstructies die bij de computer werden geleverd alvorens u werkzaamheden binnen de computer uitvoert en volg de stappen in "Voordat u binnen de computer gaat werken" op pagina 9. Volg de instructies in "Na het uitvoeren van werkzaamheden aan de binnenkant van uw computer" op pagina 11 nadat u werkzaamheden aan de binnenkant van de computer hebt verricht. Raadpleeg voor meer informatie over veiligheidsrichtlijnen onze website over de wet- en regelgeving op dell.com/regulatory_compliance.

Vorbereidende maatregelen

- 1 De batterij verwijderen. Zie "De batterij verwijderen" op pagina 12.
- 2 Volg de instructies van stap 1 tot stap 2 in "Het optisch station verwijderen" op pagina 14.
- 3 Volg de instructies van stap 1 tot stap 3 in "De harde schijf verwijderen" op pagina 24.
- 4 Verwijder de onderplaat. Zie "De onderplaat verwijderen" op pagina 20.
- 5 Verwijder het toetsenbord. Zie "Het toetsenbord verwijderen" op pagina 17.
- 6 Verwijder de polssteun. Zie "De polssteun verwijderen" op pagina 29.
- 7 Verwijder de draadloze minikaart. Zie "De draadloze minikaart verwijderen" op pagina 33.
- 8 Volg de instructies van stap 1 tot stap 8 in "Het moederbord verwijderen" op pagina 38.

Procedure

- 1 Verwijder de kabel van de ventilator uit het moederbord.
- 2 Verwijder de schroef waarmee de ventilator op het moederbord vastzit.
- 3 Til de ventilator, samen met de kabel, van het moederbord.



1	schroef
3	ventilator

2	ventilatorkabel
---	-----------------

De ventilator terugplaatsen



GEVAAR: Lees de veiligheidsinstructies die bij de computer werden geleverd alvorens u werkzaamheden binnen de computer uitvoert en volg de stappen in "Voordat u binnen de computer gaat werken" op pagina 9. Volg de instructies in "Na het uitvoeren van werkzaamheden aan de binnenkant van uw computer" op pagina 11 nadat u werkzaamheden aan de binnenkant van de computer hebt verricht. Raadpleeg voor meer informatie over veiligheidsrichtlijnen onze website over de wet- en regelgeving op dell.com/regulatory_compliance.

Procedure

- 1 Plaats de ventilator op het moederbord en plaats de schroef terug waarmee de ventilator aan het moederbord wordt bevestigd.
- 2 Sluit de kabel van de ventilator aan op het moederbord.

Nazorgmaatregelen

- 1 Volg de instructies van stap 5 tot stap 11 in "Het moederbord terugplaatsen" op pagina 42.
- 2 Plaats de draadloze minikaart terug. Zie "De draadloze minikaart terugplaatsen" op pagina 35.
- 3 Plaats de polssteun terug. Zie "De polssteun terugplaatsen" op pagina 32.
- 4 Plaats het toetsenbord terug. Zie "Het toetsenbord terugplaatsen" op pagina 19.
- 5 Plaats de onderplaat terug. Zie "De onderplaat terugplaatsen" op pagina 21.
- 6 Volg de instructies van stap 3 tot stap 4 in "Het optische station terugplaatsen" op pagina 16.
- 7 Volg de instructies van stap 3 tot stap 5 in "De harde schijf terugplaatsen" op pagina 26.
- 8 Breng de batterij opnieuw aan. Zie "De batterij vervangen" op pagina 13.

De warmteafleiding verwijderen



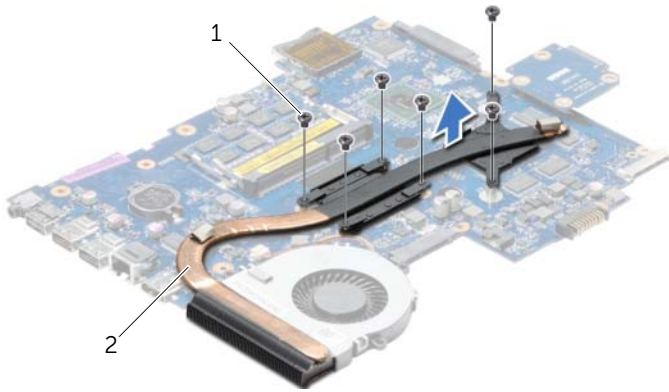
GEVAAR: Lees de veiligheidsinstructies die bij de computer werden geleverd alvorens u werkzaamheden binnen de computer uitvoert en volg de stappen in "Voordat u binnen de computer gaat werken" op pagina 9. Volg de instructies in "Na het uitvoeren van werkzaamheden aan de binnenkant van uw computer" op pagina 11 nadat u werkzaamheden aan de binnenkant van de computer hebt verricht. Raadpleeg voor meer informatie over veiligheidsrichtlijnen onze website over de wet- en regelgeving op dell.com/regulatory_compliance.

Voorbereidende maatregelen

- 1 De batterij verwijderen. Zie "De batterij verwijderen" op pagina 12.
- 2 Volg de instructies van stap 1 tot stap 2 in "Het optisch station verwijderen" op pagina 14.
- 3 Volg de instructies van stap 1 tot stap 3 in "De harde schijf verwijderen" op pagina 24.
- 4 Verwijder de onderplaat. Zie "De onderplaat verwijderen" op pagina 20.
- 5 Verwijder het toetsenbord. Zie "Het toetsenbord verwijderen" op pagina 17.
- 6 Verwijder de polssteun. Zie "De polssteun verwijderen" op pagina 29.
- 7 Verwijder de draadloze minikaart. Zie "De draadloze minikaart verwijderen" op pagina 33.
- 8 Volg de instructies van stap 1 tot stap 8 in "Het moederbord verwijderen" op pagina 38.

Procedure

- 1 Verwijder de schroeven waarmee de warmteafleider op het moederbord is bevestigd in de volgorde die is aangegeven op de warmteafleider.
- 2 Til de warmteafleider uit het moederbord.



1	schroeven (6)	2	warmteafleider
---	---------------	---	----------------

De warmteafleider terugplaatsen



GEVAAR: Lees de veiligheidsinstructies die bij de computer werden geleverd alvorens u werkzaamheden binnen de computer uitvoert en volg de stappen in "Voordat u binnen de computer gaat werken" op pagina 9. Volg de instructies in "Na het uitvoeren van werkzaamheden aan de binnenkant van uw computer" op pagina 11 nadat u werkzaamheden aan de binnenkant van de computer hebt verricht. Raadpleeg voor meer informatie over veiligheidsrichtlijnen onze website over de wet- en regelgeving op dell.com/regulatory_compliance.

Procedure

- 1 Verwijder het thermisch vet aan de onderzijde van de warmteafleider en breng nieuw thermisch vet aan.
- 2 Lijn de schroefgaten in de warmteafleider uit met de schroefgaten op het moederbord.
- 3 Plaats de schroeven terug waarmee de warmteafleider is bevestigd op het moederbord in de volgorde die is aangegeven op de warmteafleider.

Nazorgmaatregelen

- 1 Volg de instructies van stap 5 tot stap 11 in "Het moederbord terugplaatsen" op pagina 42.
- 2 Plaats de draadloze minikaart terug. Zie "De draadloze minikaart terugplaatsen" op pagina 35.
- 3 Plaats de polssteun terug. Zie "De polssteun terugplaatsen" op pagina 32.
- 4 Plaats het toetsenbord terug. Zie "Het toetsenbord terugplaatsen" op pagina 19.
- 5 Plaats de onderplaat terug. Zie "De onderplaat terugplaatsen" op pagina 21.
- 6 Volg de instructies van stap 3 tot stap 4 in "Het optische station terugplaatsen" op pagina 16.
- 7 Volg de instructies van stap 3 tot stap 5 in "De harde schijf terugplaatsen" op pagina 26.
- 8 Breng de batterij opnieuw aan. Zie "De batterij vervangen" op pagina 13.

Het tussenbord van de harde schijf verwijderen

⚠ GEVAAR: Lees de veiligheidsinstructies die bij de computer werden geleverd alvorens u werkzaamheden binnen de computer uitvoert en volg de stappen in "Voordat u binnen de computer gaat werken" op pagina 9. Volg de instructies in "Na het uitvoeren van werkzaamheden aan de binnenkant van uw computer" op pagina 11 nadat u werkzaamheden aan de binnenkant van de computer hebt verricht. Raadpleeg voor meer informatie over veiligheidsrichtlijnen onze website over de wet- en regelgeving op dell.com/regulatory_compliance.

Vorbereidende maatregelen

- 1 De batterij verwijderen. Zie "De batterij verwijderen" op pagina 12.
- 2 Volg de instructies van stap 1 tot stap 2 in "Het optisch station verwijderen" op pagina 14.
- 3 Volg de instructies van stap 1 tot stap 3 in "De harde schijf verwijderen" op pagina 24.
- 4 Verwijder de onderplaat. Zie "De onderplaat verwijderen" op pagina 20.
- 5 Verwijder het toetsenbord. Zie "Het toetsenbord verwijderen" op pagina 17.
- 6 Verwijder de polssteun. Zie "De polssteun verwijderen" op pagina 29.
- 7 Verwijder de draadloze minikaart. Zie "De draadloze minikaart verwijderen" op pagina 33.
- 8 Volg de instructies van stap 1 tot stap 8 in "Het moederbord verwijderen" op pagina 38.

Procedure

- 1 Verwijder de schroeven waarmee de tussenkaart van de harde schijf op het moederbord is bevestigd.
- 2 Koppel de tussenkaart van de harde schijf los van het moederbord.



1 schroeven (2)

2 tussenkaart van de harde schijf

Het tussenbord van de harde schijf terugplaatsen



GEVAAR: Lees de veiligheidsinstructies die bij de computer werden geleverd alvorens u werkzaamheden binnen de computer uitvoert en volg de stappen in "Voordat u binnen de computer gaat werken" op pagina 9. Volg de instructies in "Na het uitvoeren van werkzaamheden aan de binnenkant van uw computer" op pagina 11 nadat u werkzaamheden aan de binnenkant van de computer hebt verricht. Raadpleeg voor meer informatie over veiligheidsrichtlijnen onze website over de wet- en regelgeving op dell.com/regulatory_compliance.

Procedure

- 1 Sluit de tussenkaart van de harde schijf aan op het moederbord.
- 2 Plaats de schroeven terug waarmee de tussenkaart van de harde schijf aan het moederbord is bevestigd.

Nazorgmaatregelen

- 1 Volg de instructies van stap 5 tot stap 11 in "Het moederbord terugplaatsen" op pagina 42.
- 2 Plaats de draadloze minikaart terug. Zie "De draadloze minikaart terugplaatsen" op pagina 35.
- 3 Plaats de polssteun terug. Zie "De polssteun terugplaatsen" op pagina 32.
- 4 Plaats het toetsenbord terug. Zie "Het toetsenbord terugplaatsen" op pagina 19.
- 5 Plaats de onderplaat terug. Zie "De onderplaat terugplaatsen" op pagina 21.
- 6 Volg de instructies van stap 3 tot stap 4 in "Het optische station terugplaatsen" op pagina 16.
- 7 Volg de instructies van stap 3 tot stap 5 in "De harde schijf terugplaatsen" op pagina 26.
- 8 Breng de batterij opnieuw aan. Zie "De batterij vervangen" op pagina 13.

De luidsprekers verwijderen



GEVAAR: Lees de veiligheidsinstructies die bij de computer werden geleverd alvorens u werkzaamheden binnen de computer uitvoert en volg de stappen in "Voordat u binnen de computer gaat werken" op pagina 9. Volg de instructies in "Na het uitvoeren van werkzaamheden aan de binnenkant van uw computer" op pagina 11 nadat u werkzaamheden aan de binnenkant van de computer hebt verricht. Raadpleeg voor meer informatie over veiligheidsrichtlijnen onze website over de wet- en regelgeving op dell.com/regulatory_compliance.

Vorbereidende maatregelen

- 1 De batterij verwijderen. Zie "De batterij verwijderen" op pagina 12.
- 2 Volg de instructies van stap 1 tot stap 2 in "Het optisch station verwijderen" op pagina 14.
- 3 Volg de instructies van stap 1 tot stap 3 in "De harde schijf verwijderen" op pagina 24.
- 4 Verwijder de onderplaat. Zie "De onderplaat verwijderen" op pagina 20.
- 5 Verwijder het toetsenbord. Zie "Het toetsenbord verwijderen" op pagina 17.
- 6 Verwijder de polssteun. Zie "De polssteun verwijderen" op pagina 29.
- 7 Verwijder de draadloze minikaart. Zie "De draadloze minikaart verwijderen" op pagina 33.
- 8 Volg de instructies van stap 1 tot stap 7 in "Het moederbord verwijderen" op pagina 38.

Procedure

- 1 Verwijder de schroeven waarmee de luidsprekers in de computer zijn bevestigd.
- 2 Noteer hoe de luidsprekerkabel loopt en verwijder de kabel uit de geleiders.
- 3 Til de luidsprekers samen met de luidsprekerkabel uit de computer.



1	schroeven (4)
3	luidsprekerkabel

2	luidsprekers (2)
---	------------------

De luidsprekers terugplaatsen



GEVAAR: Lees de veiligheidsinstructies die bij de computer werden geleverd alvorens u werkzaamheden binnen de computer uitvoert en volg de stappen in "Voordat u binnen de computer gaat werken" op pagina 9. Volg de instructies in "Na het uitvoeren van werkzaamheden aan de binnenkant van uw computer" op pagina 11 nadat u werkzaamheden aan de binnenkant van de computer hebt verricht. Raadpleeg voor meer informatie over veiligheidsrichtlijnen onze website over de wet- en regelgeving op dell.com/regulatory_compliance.

Procedure

- 1 Gebruik de uitlijningspunten in de systeemkast om de luidsprekers op de juiste plaats te positioneren.
- 2 Leid de luidsprekerkabel door de geleiders in de systeemkast.
- 3 Bevestig de luidsprekers in de computer met de schroeven.

Nazorgmaatregelen

- 1 Volg de instructies van stap 5 tot stap 11 in "Het moederbord terugplaatsen" op pagina 42.
- 2 Plaats de draadloze minikaart terug. Zie "De draadloze minikaart terugplaatsen" op pagina 35.
- 3 Plaats de polssteun terug. Zie "De polssteun terugplaatsen" op pagina 32.
- 4 Plaats het toetsenbord terug. Zie "Het toetsenbord terugplaatsen" op pagina 19.
- 5 Plaats de onderplaat terug. Zie "De onderplaat terugplaatsen" op pagina 21.
- 6 Volg de instructies van stap 3 tot stap 4 in "Het optische station terugplaatsen" op pagina 16.
- 7 Volg de instructies van stap 3 tot stap 5 in "De harde schijf terugplaatsen" op pagina 26.
- 8 Breng de batterij opnieuw aan. Zie "De batterij vervangen" op pagina 13.

Het beeldscherm verwijderen



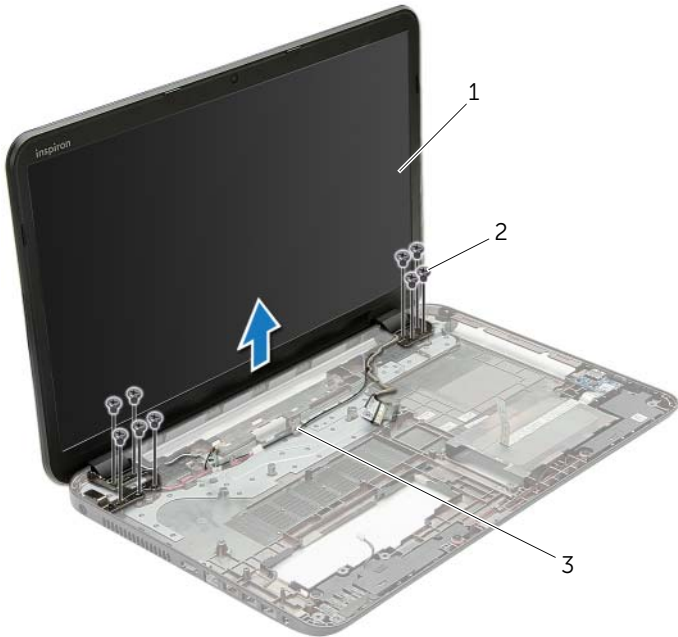
GEVAAR: Lees de veiligheidsinstructies die bij de computer werden geleverd alvorens u werkzaamheden binnen de computer uitvoert en volg de stappen in "Voordat u binnen de computer gaat werken" op pagina 9. Volg de instructies in "Na het uitvoeren van werkzaamheden aan de binnenkant van uw computer" op pagina 11 nadat u werkzaamheden aan de binnenkant van de computer hebt verricht. Raadpleeg voor meer informatie over veiligheidsrichtlijnen onze website over de wet- en regelgeving op dell.com/regulatory_compliance.

Voorbereidende maatregelen

- 1 De batterij verwijderen. Zie "De batterij verwijderen" op pagina 12.
- 2 Volg de instructies van stap 1 tot stap 2 in "Het optisch station verwijderen" op pagina 14.
- 3 Volg de instructies van stap 1 tot stap 3 in "De harde schijf verwijderen" op pagina 24.
- 4 Verwijder de onderplaat. Zie "De onderplaat verwijderen" op pagina 20.
- 5 Verwijder het toetsenbord. Zie "Het toetsenbord verwijderen" op pagina 17.
- 6 Verwijder de polssteun. Zie "De polssteun verwijderen" op pagina 29.
- 7 Verwijder de draadloze minikaart. Zie "De draadloze minikaart verwijderen" op pagina 33.
- 8 Volg de instructies van stap 1 tot stap 7 in "Het moederbord verwijderen" op pagina 38.

Procedure

- 1 Noteer hoe de antennekabel loopt en verwijder de kabel uit de geleiders.
- 2 Verwijder de twee schroeven waarmee het beeldscherm aan de systeemkast vastzit.
- 3 Til het beeldscherm van de systeemkast.



1	beeldscherm	2	schroeven (9)
3	geleiders		

Het beeldscherm terugplaatsen



GEVAAR: Lees de veiligheidsinstructies die bij de computer werden geleverd alvorens u werkzaamheden binnen de computer uitvoert en volg de stappen in "Voordat u binnen de computer gaat werken" op pagina 9. Volg de instructies in "Na het uitvoeren van werkzaamheden aan de binnenkant van uw computer" op pagina 11 nadat u werkzaamheden aan de binnenkant van de computer hebt verricht. Raadpleeg voor meer informatie over veiligheidsrichtlijnen onze website over de wet- en regelgeving op dell.com/regulatory_compliance.

Procedure

- 1 Plaats het beeldscherm op de systeemkast en lijn de schroefgaten van het beeldscherm uit met die van de systeemkast.
- 2 Plaats de schroeven terug waarmee het beeldscherm aan de computer vastzit.
- 3 Leid de antennekabel door de geleiders in de systeemkast.

Nazorgmaatregelen

- 1 Volg de instructies van stap 5 tot stap 11 in "Het moederbord terugplaatsen" op pagina 42.
- 2 Plaats de draadloze minikaart terug. Zie "De draadloze minikaart terugplaatsen" op pagina 35.
- 3 Plaats de polssteun terug. Zie "De polssteun terugplaatsen" op pagina 32.
- 4 Plaats het toetsenbord terug. Zie "Het toetsenbord terugplaatsen" op pagina 19.
- 5 Plaats de onderplaat terug. Zie "De onderplaat terugplaatsen" op pagina 21.
- 6 Volg de instructies van stap 3 tot stap 4 in "Het optische station terugplaatsen" op pagina 16.
- 7 Volg de instructies van stap 3 tot stap 5 in "De harde schijf terugplaatsen" op pagina 26.
- 8 Breng de batterij opnieuw aan. Zie "De batterij vervangen" op pagina 13.

Het montagekader van het beeldscherm verwijderen



GEVAAR: Lees de veiligheidsinstructies die bij de computer werden geleverd alvorens u werkzaamheden binnen de computer uitvoert en volg de stappen in "Voordat u binnen de computer gaat werken" op pagina 9. Volg de instructies in "Na het uitvoeren van werkzaamheden aan de binnenkant van uw computer" op pagina 11 nadat u werkzaamheden aan de binnenkant van de computer hebt verricht. Raadpleeg voor meer informatie over veiligheidsrichtlijnen onze website over de wet- en regelgeving op dell.com/regulatory_compliance.

Vorbereidende maatregelen

- 1 De batterij verwijderen. Zie "De batterij verwijderen" op pagina 12.
- 2 Volg de instructies van stap 1 tot stap 2 in "Het optisch station verwijderen" op pagina 14.
- 3 Volg de instructies van stap 1 tot stap 3 in "De harde schijf verwijderen" op pagina 24.
- 4 Verwijder de onderplaat. Zie "De onderplaat verwijderen" op pagina 20.
- 5 Verwijder het toetsenbord. Zie "Het toetsenbord verwijderen" op pagina 17.
- 6 Verwijder de polssteun. Zie "De polssteun verwijderen" op pagina 29.
- 7 Verwijder de draadloze minikaart. Zie "De draadloze minikaart verwijderen" op pagina 33.
- 8 Volg de instructies van stap 1 tot stap 7 in "Het moederbord verwijderen" op pagina 38.
- 9 Verwijder het beeldscherm. Zie "Het beeldscherm verwijderen" op pagina 54.

Procedure

- 1 Gebruik uw vingertoppen om de binnenste rand van het montagekader van het beeldscherm voorzichtig omhoog te wrikken.
- 2 Haal het montagekader los van de achterkant van het beeldscherm.



1 montagekader van het beeldscherm

Het montagekader terugplaatsen



GEVAAR: Lees de veiligheidsinstructies die bij de computer werden geleverd alvorens u werkzaamheden binnen de computer uitvoert en volg de stappen in "Voordat u binnen de computer gaat werken" op pagina 9. Volg de instructies in "Na het uitvoeren van werkzaamheden aan de binnenkant van uw computer" op pagina 11 nadat u werkzaamheden aan de binnenkant van de computer hebt verricht. Raadpleeg voor meer informatie over veiligheidsrichtlijnen onze website over de wet- en regelgeving op dell.com/regulatory_compliance.

Procedure

Lijn het montagekader van het beeldscherm uit met de beeldschermkap en klik het montagekader vast.

Nazorgmaatregelen

- 1 Plaats het beeldscherm terug. Zie "Het beeldscherm terugplaatsen" op pagina 56.
- 2 Volg de instructies van stap 5 tot stap 11 in "Het moederbord terugplaatsen" op pagina 42.
- 3 Plaats de draadloze minikaart terug. Zie "De draadloze minikaart terugplaatsen" op pagina 35.
- 4 Plaats de polssteun terug. Zie "De polssteun terugplaatsen" op pagina 32.
- 5 Plaats het toetsenbord terug. Zie "Het toetsenbord terugplaatsen" op pagina 19.
- 6 Plaats de onderplaat terug. Zie "De onderplaat terugplaatsen" op pagina 21.
- 7 Volg de instructies van stap 3 tot stap 4 in "Het optische station terugplaatsen" op pagina 16.
- 8 Volg de instructies van stap 3 tot stap 5 in "De harde schijf terugplaatsen" op pagina 26.
- 9 Breng de batterij opnieuw aan. Zie "De batterij vervangen" op pagina 13.

De beeldschermcharnieren verwijderen



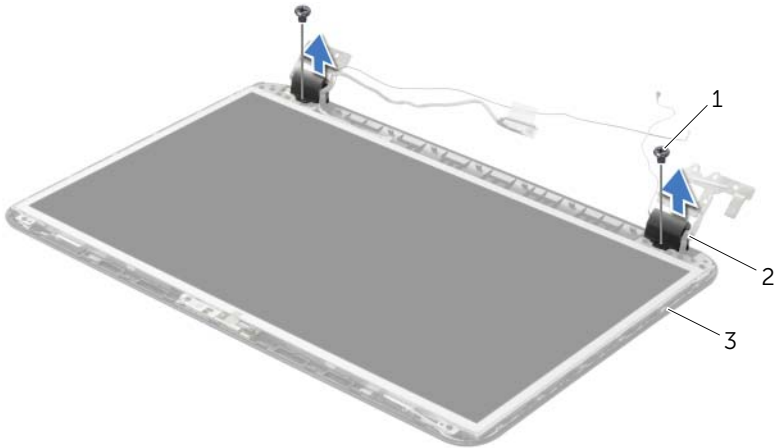
GEVAAR: Lees de veiligheidsinstructies die bij de computer werden geleverd alvorens u werkzaamheden binnen de computer uitvoert en volg de stappen in "Voordat u binnen de computer gaat werken" op pagina 9. Volg de instructies in "Na het uitvoeren van werkzaamheden aan de binnenkant van uw computer" op pagina 11 nadat u werkzaamheden aan de binnenkant van de computer hebt verricht. Raadpleeg voor meer informatie over veiligheidsrichtlijnen onze website over de wet- en regelgeving op dell.com/regulatory_compliance.

Voorbereidende maatregelen

- 1 De batterij verwijderen. Zie "De batterij verwijderen" op pagina 12.
- 2 Volg de instructies van stap 1 tot stap 2 in "Het optisch station verwijderen" op pagina 14.
- 3 Volg de instructies van stap 1 tot stap 3 in "De harde schijf verwijderen" op pagina 24.
- 4 Verwijder de onderplaat. Zie "De onderplaat verwijderen" op pagina 20.
- 5 Verwijder het toetsenbord. Zie "Het toetsenbord verwijderen" op pagina 17.
- 6 Verwijder de polssteun. Zie "De polssteun verwijderen" op pagina 29.
- 7 Verwijder de draadloze minikaart. Zie "De draadloze minikaart verwijderen" op pagina 33.
- 8 Volg de instructies van stap 1 tot stap 7 in "Het moederbord verwijderen" op pagina 38.
- 9 Verwijder het beeldscherm. Zie "Het beeldscherm verwijderen" op pagina 54.
- 10 Verwijder het montagekader. Zie "Het montagekader van het beeldscherm verwijderen" op pagina 57.

Procedure

- 1 Verwijder de schroeven waarmee de beeldschermcharnieren vastzitten aan de achterkap van het beeldscherm.
- 2 Til de beeldschermcharnieren weg van de beeldschermkap.



1 schroeven (2)

2 beeldschermcharnieren (2)

3 achterzijde van beeldscherm

De beeldscherm-scharnieren terugplaatsen



GEVAAR: Lees de veiligheidsinstructies die bij de computer werden geleverd alvorens u werkzaamheden binnen de computer uitvoert en volg de stappen in "Voordat u binnen de computer gaat werken" op pagina 9. Volg de instructies in "Na het uitvoeren van werkzaamheden aan de binnenkant van uw computer" op pagina 11 nadat u werkzaamheden aan de binnenkant van de computer hebt verricht. Raadpleeg voor meer informatie over veiligheidsrichtlijnen onze website over de wet- en regelgeving op dell.com/regulatory_compliance.

Procedure

- 1 Lijn de schroefgaten in beeldscherm-scharnieren uit met de schroefgaten in de beeldschermkap.
- 2 Plaats de schroeven terug waarmee de beeldscherm-scharnieren vastzitten aan de achterkap van het beeldscherm.

Nazorgmaatregelen

- 1 Plaats het montagekader terug. Zie "Het montagekader terugplaatsen" op pagina 59.
- 2 Plaats het beeldscherm terug. Zie "Het beeldscherm terugplaatsen" op pagina 56.
- 3 Volg de instructies van stap 5 tot stap 11 in "Het moederbord terugplaatsen" op pagina 42.
- 4 Plaats de draadloze minikaart terug. Zie "De draadloze minikaart terugplaatsen" op pagina 35.
- 5 Plaats de polssteun terug. Zie "De polssteun terugplaatsen" op pagina 32.
- 6 Plaats het toetsenbord terug. Zie "Het toetsenbord terugplaatsen" op pagina 19.
- 7 Plaats de onderplaat terug. Zie "De onderplaat terugplaatsen" op pagina 21.
- 8 Volg de instructies van stap 3 tot stap 4 in "Het optische station terugplaatsen" op pagina 16.
- 9 Volg de instructies van stap 1 tot stap 3 in "De harde schijf terugplaatsen" op pagina 26.
- 10 Breng de batterij opnieuw aan. Zie "De batterij vervangen" op pagina 13.

Het beeldschermpaneel verwijderen



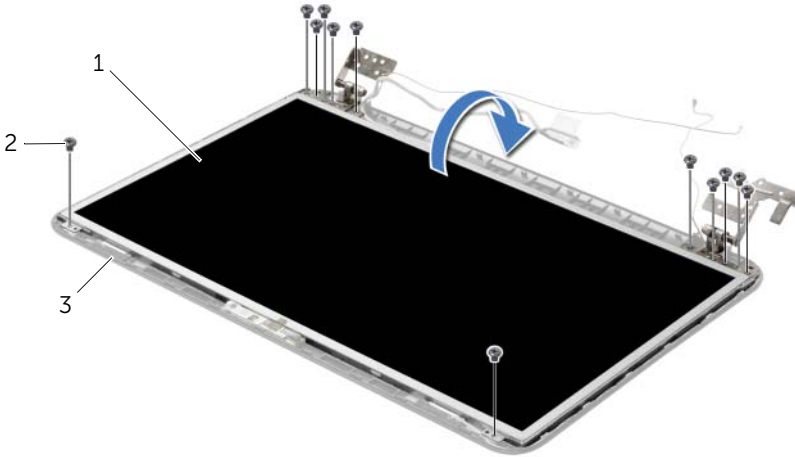
GEVAAR: Lees de veiligheidsinstructies die bij de computer werden geleverd alvorens u werkzaamheden binnen de computer uitvoert en volg de stappen in "Voordat u binnen de computer gaat werken" op pagina 9. Volg de instructies in "Na het uitvoeren van werkzaamheden aan de binnenkant van uw computer" op pagina 11 nadat u werkzaamheden aan de binnenkant van de computer hebt verricht. Raadpleeg voor meer informatie over veiligheidsrichtlijnen onze website over de wet- en regelgeving op dell.com/regulatory_compliance.

Vorbereidende maatregelen

- 1 De batterij verwijderen. Zie "De batterij verwijderen" op pagina 12.
- 2 Volg de instructies van stap 1 tot stap 2 in "Het optisch station verwijderen" op pagina 14.
- 3 Volg de instructies van stap 1 tot stap 3 in "De harde schijf verwijderen" op pagina 24.
- 4 Verwijder de onderplaat. Zie "De onderplaat verwijderen" op pagina 20.
- 5 Verwijder de geheugenmodule(s). Zie "De geheugenmodules verwijderen" op pagina 22.
- 6 Verwijder het toetsenbord. Zie "Het toetsenbord verwijderen" op pagina 17.
- 7 Verwijder de polssteun. Zie "De polssteun verwijderen" op pagina 29.
- 8 Verwijder de draadloze minikaart. Zie "De draadloze minikaart verwijderen" op pagina 33.
- 9 Volg de instructies van stap 1 tot stap 7 in "Het moederbord verwijderen" op pagina 38.
- 10 Verwijder het beeldscherm. Zie "Het beeldscherm verwijderen" op pagina 54.
- 11 Verwijder het montagekader. Zie "Het montagekader van het beeldscherm verwijderen" op pagina 57.
- 12 Verwijder de beeldschermcharnieren. Zie "De beeldschermcharnieren verwijderen" op pagina 60.

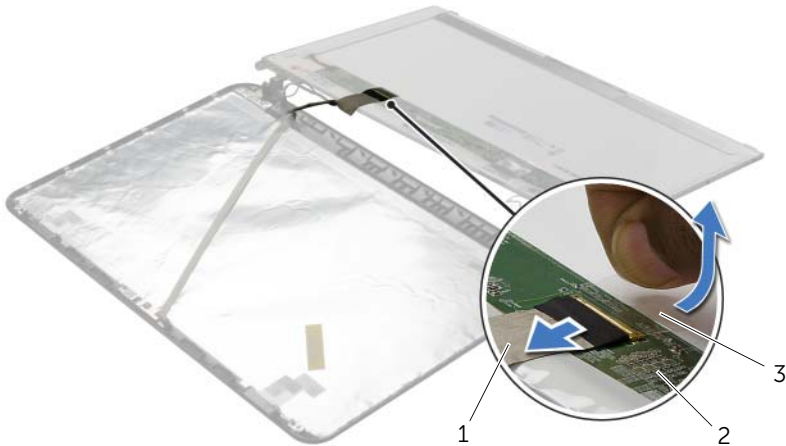
Procedure

- 1 Verwijder de schroeven waarmee het beeldschermpaneel aan de achterzijde van het beeldscherm vastzit.
- 2 Til het beeldschermpaneel voorzichtig omhoog en kantel deze om.



1	beeldschermpaneel	2	schroeven (12)
3	achterzijde van beeldscherm		

- 3 Trek de tape weg die over de beeldschermkabel is geplakt.
- 4 Koppel de beeldschermkabel los van het beeldschermpaneel.



1	beeldschermkabel	2	beeldschermpaneel
3	tape		

Het beeldschermpaneel terugplaatsen



GEVAAR: Lees de veiligheidsinstructies die bij de computer werden geleverd alvorens u werkzaamheden binnen de computer uitvoert en volg de stappen in "Voordat u binnen de computer gaat werken" op pagina 9. Volg de instructies in "Na het uitvoeren van werkzaamheden aan de binnenkant van uw computer" op pagina 11 nadat u werkzaamheden aan de binnenkant van de computer hebt verricht. Raadpleeg voor meer informatie over veiligheidsrichtlijnen onze website over de wet- en regelgeving op dell.com/regulatory_compliance.

Procedure

- 1 Sluit de kabel van het beeldscherm aan op het beeldschermpaneel en breng de tape aan waarmee de kabel van het beeldscherm wordt vastgezet.
- 2 Plaats het schermpaneel voorzichtig op de achterklep van het beeldscherm en lijn de schroefgaten van het schermpaneel uit met de gaten in de achterklep van het beeldscherm.
- 3 Plaats de schroeven terug waarmee het beeldschermpaneel vastzit aan de beeldschermkap.

Nazorgmaatregelen

- 1 Plaats de beeldschermcharnieren terug. Zie "De beeldschermcharnieren terugplaatsen" op pagina 62.
- 2 Plaats het montagekader terug. Zie "Het montagekader terugplaatsen" op pagina 59.
- 3 Plaats het beeldscherm terug. Zie "Het beeldscherm terugplaatsen" op pagina 56.
- 4 Volg de instructies van stap 5 tot stap 11 in "Het moederbord terugplaatsen" op pagina 42.
- 5 Plaats de draadloze minikaart terug. Zie "De draadloze minikaart terugplaatsen" op pagina 35.
- 6 Plaats de polssteun terug. Zie "De polssteun terugplaatsen" op pagina 32.
- 7 Plaats het toetsenbord terug. Zie "Het toetsenbord terugplaatsen" op pagina 19.
- 8 Plaats de geheugenmodule(s) terug. Zie "De geheugenmodule(s) terugplaatsen" op pagina 23.
- 9 Plaats de onderplaat terug. Zie "De onderplaat terugplaatsen" op pagina 21.
- 10 Volg de instructies van stap 3 tot stap 4 in "Het optische station terugplaatsen" op pagina 16.
- 11 Volg de instructies van stap 3 tot stap 5 in "De harde schijf terugplaatsen" op pagina 26.
- 12 Breng de batterij opnieuw aan. Zie "De batterij vervangen" op pagina 13.

De cameramodule verwijderen



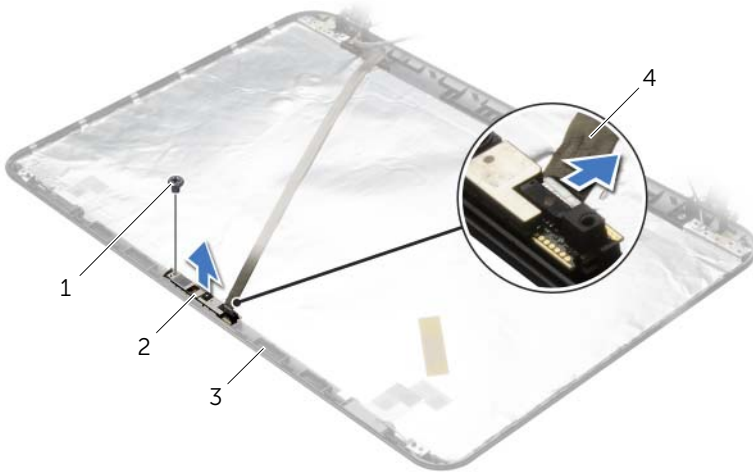
GEVAAR: Lees de veiligheidsinstructies die bij de computer werden geleverd alvorens u werkzaamheden binnen de computer uitvoert en volg de stappen in "Voordat u binnen de computer gaat werken" op pagina 9. Volg de instructies in "Na het uitvoeren van werkzaamheden aan de binnenkant van uw computer" op pagina 11 nadat u werkzaamheden aan de binnenkant van de computer hebt verricht. Raadpleeg voor meer informatie over veiligheidsrichtlijnen onze website over de wet- en regelgeving op dell.com/regulatory_compliance.

Voorbereidende maatregelen

- 1 De batterij verwijderen. Zie "De batterij verwijderen" op pagina 12.
- 2 Volg de instructies van stap 1 tot stap 2 in "Het optisch station verwijderen" op pagina 14.
- 3 Volg de instructies van stap 1 tot stap 3 in "De harde schijf verwijderen" op pagina 24.
- 4 Verwijder de onderplaat. Zie "De onderplaat verwijderen" op pagina 20.
- 5 Verwijder de geheugenmodule(s). Zie "De geheugenmodules verwijderen" op pagina 22.
- 6 Verwijder het toetsenbord. Zie "Het toetsenbord verwijderen" op pagina 17.
- 7 Verwijder de polssteun. Zie "De polssteun verwijderen" op pagina 29.
- 8 Verwijder de draadloze minikaart. Zie "De draadloze minikaart verwijderen" op pagina 33.
- 9 Volg de instructies van stap 1 tot stap 7 in "Het moederbord verwijderen" op pagina 38.
- 10 Verwijder het beeldscherm. Zie "Het beeldscherm verwijderen" op pagina 54.
- 11 Verwijder het montagekader. Zie "Het montagekader van het beeldscherm verwijderen" op pagina 57.
- 12 Verwijder het schermpaneel. Zie "Het beeldschermpaneel verwijderen" op pagina 63.

Procedure

- 1 Koppel de camerakabel los van de cameramodule.
- 2 Verwijder de schroef waarmee de cameramodule aan de beeldschermkap is bevestigd.
- 3 Til de cameramodule weg van de beeldschermkap.



1	schroef	2	cameramodule
3	achterzijde van beeldscherm	4	camerakabel

De cameramodule terugplaatsen



GEVAAR: Lees de veiligheidsinstructies die bij de computer werden geleverd alvorens u werkzaamheden binnen de computer uitvoert en volg de stappen in "Voordat u binnen de computer gaat werken" op pagina 9. Volg de instructies in "Na het uitvoeren van werkzaamheden aan de binnenkant van uw computer" op pagina 11 nadat u werkzaamheden aan de binnenkant van de computer hebt verricht. Raadpleeg voor meer informatie over veiligheidsrichtlijnen onze website over de wet- en regelgeving op dell.com/regulatory_compliance.

Procedure

- 1 Gebruik de uitlijningspunten op de achterzijde van het beeldscherm om de cameramodule in positie te zetten.
- 2 Plaats de schroef terug waarmee de cameramodule aan de beeldschermkap is bevestigd.
- 3 Sluit de camerakabel aan op de cameramodule.

Nazorgmaatregelen

- 1 Plaats het montagekader terug. Zie "Het montagekader terugplaatsen" op pagina 59.
- 2 Plaats het beeldscherm terug. Zie "Het beeldscherm terugplaatsen" op pagina 56.
- 3 Volg de instructies van stap 5 tot stap 11 in "Het moederbord terugplaatsen" op pagina 42.
- 4 Plaats de draadloze minikaart terug. Zie "De draadloze minikaart terugplaatsen" op pagina 35.
- 5 Plaats de polssteun terug. Zie "De polssteun terugplaatsen" op pagina 32.
- 6 Plaats het toetsenbord terug. Zie "Het toetsenbord terugplaatsen" op pagina 19.
- 7 Plaats de geheugenmodule(s) terug. Zie "De geheugenmodule(s) terugplaatsen" op pagina 23.
- 8 Plaats de onderplaat terug. Zie "De onderplaat terugplaatsen" op pagina 21.
- 9 Volg de instructies van stap 3 tot stap 4 in "Het optische station terugplaatsen" op pagina 16.
- 10 Volg de instructies van stap 3 tot stap 5 in "De harde schijf terugplaatsen" op pagina 26.
- 11 Breng de batterij opnieuw aan. Zie "De batterij vervangen" op pagina 13.

De netadapterpoort verwijderen



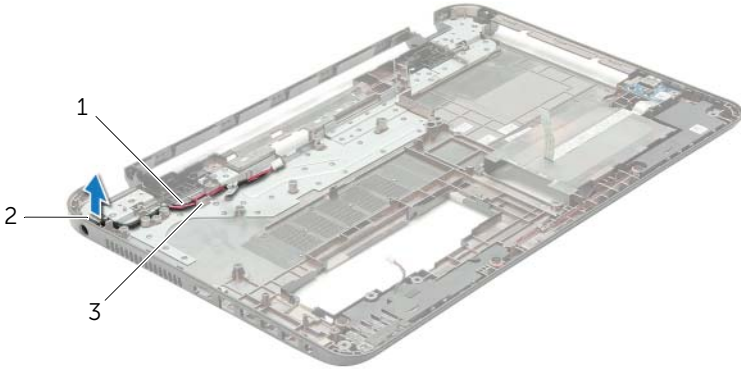
GEVAAR: Lees de veiligheidsinstructies die bij de computer werden geleverd alvorens u werkzaamheden binnen de computer uitvoert en volg de stappen in "Voordat u binnen de computer gaat werken" op pagina 9. Volg de instructies in "Na het uitvoeren van werkzaamheden aan de binnenkant van uw computer" op pagina 11 nadat u werkzaamheden aan de binnenkant van de computer hebt verricht. Raadpleeg voor meer informatie over veiligheidsrichtlijnen onze website over de wet- en regelgeving op dell.com/regulatory_compliance.

Vorbereidende maatregelen

- 1 De batterij verwijderen. Zie "De batterij verwijderen" op pagina 12.
- 2 Volg de instructies van stap 1 tot stap 2 in "Het optisch station verwijderen" op pagina 14.
- 3 Volg de instructies van stap 1 tot stap 3 in "De harde schijf verwijderen" op pagina 24.
- 4 Verwijder de onderplaat. Zie "De onderplaat verwijderen" op pagina 20.
- 5 Verwijder de geheugenmodule(s). Zie "De geheugenmodules verwijderen" op pagina 22.
- 6 Verwijder het toetsenbord. Zie "Het toetsenbord verwijderen" op pagina 17.
- 7 Verwijder de polssteun. Zie "De polssteun verwijderen" op pagina 29.
- 8 Verwijder de draadloze minikaart. Zie "De draadloze minikaart verwijderen" op pagina 33.
- 9 Volg de instructies van stap 1 tot stap 7 in "Het moederbord verwijderen" op pagina 38.
- 10 Verwijder het beeldscherm. Zie "Het beeldscherm verwijderen" op pagina 54.

Procedure

- 1 Noteer hoe de kabel van de netadapterpoort wordt geleid en verwijder deze uit de geleiders op de onderzijde van de computer.
- 2 Til de netadapterpoort samen met de bijbehorende kabel uit de onderzijde van de computer.



1	kabel voor netadapterpoort	2	netadapterpoort
3	geleiders		

De netadapterpoort terugplaatsen



GEVAAR: Lees de veiligheidsinstructies die bij de computer werden geleverd alvorens u werkzaamheden binnen de computer uitvoert en volg de stappen in "Voordat u binnen de computer gaat werken" op pagina 9. Volg de instructies in "Na het uitvoeren van werkzaamheden aan de binnenkant van uw computer" op pagina 11 nadat u werkzaamheden aan de binnenkant van de computer hebt verricht. Raadpleeg voor meer informatie over veiligheidsrichtlijnen onze website over de wet- en regelgeving op dell.com/regulatory_compliance.

Procedure

- 1 Schuif de netadapteraansluiting in positie.
- 2 Geleid de kabel van de netadapteraansluiting door de geleiders in de systeemkast.

Nazorgmaatregelen

- 1 Plaats het beeldscherm terug. Zie "Het beeldscherm terugplaatsen" op pagina 56.
- 2 Volg de instructies van stap 5 tot stap 11 in "Het moederbord terugplaatsen" op pagina 42.
- 3 Plaats de draadloze minikaart terug. Zie "De draadloze minikaart terugplaatsen" op pagina 35.
- 4 Plaats de polssteun terug. Zie "De polssteun terugplaatsen" op pagina 32.
- 5 Plaats het toetsenbord terug. Zie "Het toetsenbord terugplaatsen" op pagina 19.
- 6 Plaats de onderplaat terug. Zie "De onderplaat terugplaatsen" op pagina 21.
- 7 Volg de instructies van stap 3 tot stap 4 in "Het optische station terugplaatsen" op pagina 16.
- 8 Volg de instructies van stap 3 tot stap 5 in "De harde schijf terugplaatsen" op pagina 26.
- 9 Breng de batterij opnieuw aan. Zie "De batterij vervangen" op pagina 13.

Het BIOS flashen

Mogelijk moet u het BIOS flashen wanneer er een update beschikbaar is of na het vervangen of terugplaatsen van het moederbord. Hoe u het BIOS flasht:

- 1 Zet de computer aan.
- 2 Ga naar **dell.com/support**.
- 3 Als u het serviceplaatje van uw computer hebt, typ dit dan in en klik op **Verzenden**.
Als u de servicetag van uw computer niet heeft, klik dan op **Servicetag detecteren** om de servicetag van uw computer automatisch te detecteren.
 **N.B.:** Als het serviceplaatje niet automatisch kan worden gedetecteerd, selecteer dan uw product onder de productcategorieën.
- 4 Klik op **Drivers en downloads**.
- 5 Selecteer in het vervolgkeuzemenu van het **Besturingssysteem** het besturingssysteem van uw computer.
- 6 Klik op **BIOS**.
- 7 Klik op **Bestand downloaden** om de laatste versie van de BIOS voor uw computer te downloaden.
- 8 Selecteer op de volgende pagina **Één bestand downloaden** en klik op **Doorgaan**.
- 9 Sla het bestand op en ga na het downloaden naar de map waar u het update-bestand van de BIOS heeft opgeslagen.
- 10 Dubbelklik op het pictogram van het BIOS update-bestand en volg de instructies op het scherm.